

GÉPKÖNYV AZ ENAR SPYDER típusú beépített frekvenciaváltós merülő betonvibrátorokhoz

HASZNÁLATI UTASÍTÁS, BIZTONSÁGI (MUNKAVÉDELMI) ELŐÍRÁSOK, MŰSZAKI ADATOK ÉS JAVÍTÁSI ÚTMUTATÓ

Köszönjük, hogy feladatainak elvégzéséhez az ENAR SPYDER típusú beépített frekvenciaváltós merülő betonvibrátort választotta. Biztosak vagyunk benne, hogy ez a kiváló minőségű gép minden elvárásának megfelel. Kérjük olvassa el alaposan az alábbi tájékoztatót annak érdekében, hogy munkáját gyorsan és szakszerűen végezhesse el.

A gépkönyvben található információk megismerése és az utasítások betartása biztosítják a gép hosszú távú, problémamentes működését. **Kérjük mindig tartsa a gépkönyvet a géppel együtt, a munkavégzés helyén.** A gépet csak az utasításoknak megfelelően szabad működtetni. A gyártó és a forgalmazó nem felelős az utasításoktól való eltérések miatt bekövetkezett balesetekért és károkért.

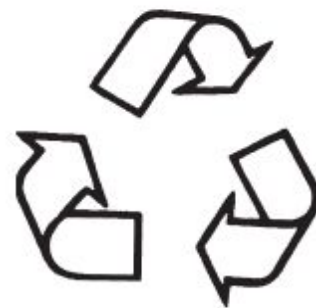


Jelen kiadvány teljes tartalmát, beleértve a szöveget, rajzokat és képeket is szerzői jog védi. A kiadvány teljes egészének vagy részeinek sokszorosítása, másolása, illetve bármely információs felületen történő közzététele csak az ENARCO, S.A. (Zaragoza, Spanyolország) előzetes, írásos engedélye alapján megengedett.

KÖRNYEZETVÉDELEM

Mindannyiunk érdeke a környezetünk védelme, tisztaságának megőrzése. Az alábbiakban felsorolt, egyszerű tevékenységekkel Ön is nagy mértékben hozzájárulhat közös erőfeszítéseinkhez:

- A megvásárolt gépek csomagolóanyagát (karton, fólia, stb.) szelektív gyűjtőhelyeken kell elhelyezni.
- Az elhasználdott, javíthatatlanná vált gépeket, azok tartozékait és a javításuknál keletkezett alkatrészeket gyűjtse össze és szelektív hulladékként, megfelelő gyűjtőhelyeken adja le.
- A javítások során keletkező fagyadt olajat és egyéb folyadékokat TILOS a talajra, a csatornába vagy a lefolyóba önteni, ezeket lezárt kannában helyezze el az erre kijelölt gyűjtőhelyeken.
- Kezelje megfelelően a veszélyes hulladékokat, az akkumulátorokat, elemeket, elektronikai alkatrészeket stb., csak az erre kijelölt gyűjtőhelyeken szabad leadni.
- A légkondicionáló és párátlanító berendezések hűtőjéből felszabaduló gázok káros hatással vannak Földünk atmoszférájára. Az ilyen berendezések javíttatása, vagy leselejtezése csak kijelölt szakszervezetek által történhet.
- Az újra felhasználható anyagokat (karton, fém, üveg, stb.) erre kijelölt gyűjtőhelyeken kel leadni, ezzel is csökkentve a keletkező hulladék mennyiségét.



Köszönjük megértését és együttműködését!



A gyártó a vásárlás napjától számított 12 hónapig terjedő, a 151/2003. (IX.22.) Kormányrendelet szerint kötelező (gyártási és anyaghibákból eredő meghibásodásra vonatkozó) jótállást vállal az általa forgalmazott, itt megadott típusú és gyártási számú gépre. A jótállás a fogyasztó törvényből eredő jogait nem érinti és nem korlátozza. Kérjük, hogy a géphez mellékelt használati utasítást olvassa el figyelmesen!

MEGSZÚNIK A JÓTÁLLÁS az alábbi körülmények bármelyikének előfordulása esetén:

- A használati utasítástól eltérő összeszerelés, beüzemelés vagy nem rendeltetésszerű használat, szállítás, kezelés, tárolás.
- Szakszerűtlen, illetéktelen javítás, a gép (készülék) burkolatának megbontása, a karbantartás elmulasztása.
- Nem eredeti tartozékok, segédanyagok használata.
- Fizikai sérülés, az átlagostól eltérő vagy szakszerűtlen használati, tárolási körülmények, átalakítás, elemi kár.
- Ha a meghibásodás észlelése után gépet (készüléket) tovább használták.

A JÓTÁLLÁS NEM TERJED KI a termékben (és a tartozékaiban) természetes elhasználódásból eredő kopásokra, valamint olyan károkra amelyet külső mechanikai, fizikai vagy vegyi hatások okoztak.

A jótállási kötelezettség nem áll fenn, ha a forgalmazó vagy a kijelölt szakszerviz bizonyítja, hogy a hiba nem rendeltetésszerű használat, átalakítás, szakszerűtlen kezelés, helytelen tárolás, elemi kár vagy egyéb, a vásárlás után keletkező ok miatt következett be, vagy a gépen (készüléken) a kijelölt szakszervizen kívül más is javítást végzett.

MŰSZAKI ADATOK

Típus	SPYDER beépített frekvenciaváltós merülő betonvibrátor motor
Származási hely	Spanyolország
Gyártó	ENARCO, S.A. (Zaragoza)
Elektromos bemenet (frekvenciaátalakító)	Egyfázisú, 230 V/50 Hz
Elektromos kimenet (motor a fejben)	Háromfázisú, 200 Hz
Teljesítmény	1,5 kW
Szigetelés	IP67
Ház anyaga	Alumínium+Poliamid üvegszállal (PA 66)
Frekvenciaváltó súlya (+ tengely a fejjel)	3 kg (+ 9/12/14/18)
Csatlakoztatható fejek átmérője (mm)	36/50/58/65

ELVÉGZETT KARBANTARTÁSOK

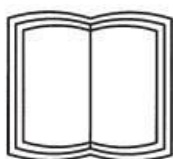
Típus:	Gyári szám:			
Dátum	Fejátmérő ellenőrzése	Fejhossz ellenőrzése	Elektromos kábel ellenőrzése	Menetes csatlakozások ellenőrzése

ÁLTALÁNOS ÉS SPECIÁLIS BIZTONSÁGI ELŐÍRÁSOK

Minden esetben tartsa be az alábbi biztonsági utasításokat:



- Használja a gépet rendeltetésszerűen és vigyázzon annak állapotára. A nem rendeltetésszerű használat csökkenti a gép élettartamát és növeli a balesetek bekövetkezésének kockázatát.
- Ha segítségre van szüksége a használati útmutató értelmezéséhez, kérjük lépjen kapcsolatba a kereskedővel.



- A gép használata előtt olvassa el a használati utasítást és gyakorolja be a gép kezelését. A gépet betanítás nélkül üzemeltetni tilos!



- A gép üzemeltetésekor mindig az általános és szokásos elővigyázatosság feltételei szerinti kötelező gondossággal járjon el!

- Elektromos készülékeket TILOS[®] gyúlékony vagy robbanékony gázokat tartalmazó légtérben használni.

- Mielőtt csatlakoztatja a gépet az elektromos hálózatba, bizonyosodjon meg arról, hogy a hálózati paraméterek megfelelnek-e a gép paramétereinek.

- Használat előtt ellenőrizze a csavarok, anyák rögzítettségét!

- A munkavégzés során kerülje a földelt tárgyakkal (csövek, radiátorok, gépek, stb.) történő érintkezést.

- Mindig előzze meg a gép véletlen elindulását!

- Tájékozódjon a gép vészleállítási lehetőségéről (Főkapcsoló)!

- A munka befejezésekor, áramszünet esetén vagy huzamosabb leálláskor húzza ki a gépet az elektromos aljzatból!

- Amennyiben rendellenes jelenséget (zaj, rezgés, rángatás, stb.) észlel, azonnal állítsa le a gépet!

- Az elektromos motorral szerelt gépek csak csapadéktól védett helyen üzemeltethetők!

- Kültéren csak erre a célra megfelelően minősített elektromos hosszabbítót használjon!

- Csak a szabványos dugvillát és elektromos aljzatokat használja!

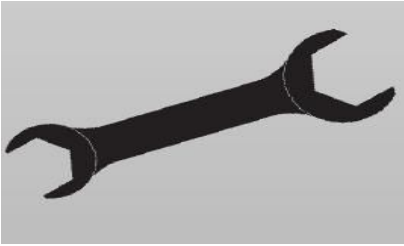
- TILOS a gépet az elektromos vezetékénél fogva emelni, vinni!

- TILOS a gépen bármilyen módosítást, átalakítást végezni, vagy az alkatrészeket helyettesíteni. Ilyen jellegű tevékenység vagy az erre utaló nyomok a garancia azonnali megszűnését vonják maguk után.

- Mindig az elektromos eszközöknél szükséges kötelező gondossággal kezelje a gépet és az elektromos vezetékeket!

- Soha ne használjon sérült, javított vagy nem előírászerűen toldott elektromos kábelt!





- Folyamatosan tartsa figyelemmel az elektromos vezetékek és csatlakozók állapotát, tisztaságát!
- A villanszerelési munkákat csak szakképzett szakember végezheti.
- TILOS az elektromos motort vízzel locsolva tisztítani!
- TILOS a gépet alkohol, kábítószer vagy gyógyszer hatása alatt kezelni.
- A motoron végzett bármilyen tisztítási, karbantartási vagy javítási tevékenység megkezdése előtt húzza ki a csatlakozót a hálózatról!
- A gépet földelt hálózatról szabad csak működtetni!
- **Soha ne húzza ki a gépet a hálózati aljzatból kikapcsolás előtt!**
- A gépet használaton kívül száraz, védett helyen tárolja!

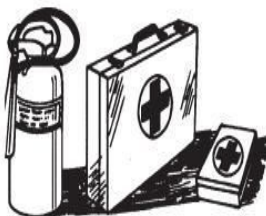


- Viseljen előírt védőruházatot a gép használata közben.
- Korlátozott látási viszonyok között, nagy sebességgel mozgó vagy nagy tömegű gépek közelében viseljen láthatósági mellényt!
- Folyamatos használat esetén ajánlott fülvédő használata, a hallás károsodásának elkerülése érdekében.
- Kérjük mellőzze zene hallgatását és egyéb zavaró tevékenység végzését a gép kezelése közben.



- Ne végezzen karbantartási/javítási munkákat a gépen annak működése közben.
- Tartsa távol kezét, ruházatát és ékszereit a mozgó alkatrészekről.
- Szabályosan állítsa le a gépet, a kapcsolót használva.
- Biztosítsa a gépet, hogy az a karbantartás/javítás alatt ne tudjon elmozdulni.
- Ne feledkezzen el a gép és részei rendszeres takarításáról.
- A meghibásodásokat azonnal javíttassa meg szakemberrel.
- A hibás, elhasználódott alkatrészeket cserélje ki.
- A gép javításához CSAK gyári alkatrészeket használjon!
- A karbantartás során csak az előírt mennyiségű és minőségű kenőanyagokat használja!

KÉSZÜLJÖN FEL A VÉSZHELYZETEKRE, BALESETEKRE!



- Legyen kéznél a Mentők és a legközelebbi kórház elérhetősége, vészhelyzet esetén.
- Legyen felkészülve a teendőkre, ha tűz gyulladna ki.
- Tartson kéznél tűzoltókészüléket és elsősegély dobozt.

KARBANTARTÁS

- Használat előtt ellenőrizze a tengelyvég rögzítőcsavarját és a fej rögzítettségét !
- Ne üzemeltesse a motort tengely és vibrátorfej nélkül!
- Kerülje a tengely túlzott hajlítását, megtörését!
- Ne működtesse a vibrátorfejet a betonon kívül, mert túlmelegszik! A fej hűtését a beton végzi.
- Ne használjon rossz állapotú tengely és/vagy vibrátorfejet mert ezek a motor túlmelegedéséhez vezetnek.
- Csak feszültségszabályzóval ellátott áramfejlesztőt használjon, a feszültségingadozás nem haladhatja meg a $\pm 5\%$ -ot!
- Bármilyen karbantartás vagy szerelési munkálat megkezdése előtt áramtalanítsa a gépet!
- Rendszeresen ellenőrizze a vibrátorfej és a tengely állapotát, az alább megadott méretek alatti fejeket meg kell javítani vagy ki kell cserélni.
- Évente érdemes a motort és a részeket szakemberrel átvizsgáltatni.

A GÉP ÜZEMELTETÉSE

Köszönjük a vásárlást, Ön egy kiváló minőségű terméket választott!

Az ENAR SPYDER beépített frekvenciaváltós merülő betonvibrátor egyedi műszaki megoldásai révén hatékony és könnyen kezelhető segítőtárs a betontömörítés során szükséges munkálatok elvégzésekor. Legfőbb törekvésünk, hogy Ön hosszú éveken keresztül elégedetten használja a gépet, ezért a gépet a modern ergonómiai és műszaki szempontok figyelembevételével tervezték és gyártották. A gép üzemeltetése, karbantartása egyszerű és kényelmes.

A keverés során a betonba került levegőt a vibrálás eltávolítja, ami megnöveli a beton tömörségét és ezáltal a szilárdságát. A vibráció a fej körül, a fej átmérőjétől (az excenter méretétől) függő mértékben fejti ki hatását. A nagyobb fejméret nagyobb rázóerőt, nagyobb vibrált átmérőt eredményez, ezáltal nő a hatékonyság. A beton vastagságától, a betonvasak méretétől és elhelyezkedésüktől függően érdemes a lehető legnagyobb fejet választani.

A fejet különböző pontokon, függőlegesen a betonba merítve végezzük a tömörítést. Lehetőség szerint az egész fejet merítsük a betonba, megelőzendő a felső csapágyak túlmelegedését. A tömörítési helyek kb. a fej átmérőjének 8-10-szeresére legyenek egymástól. Ne mozgassuk a fejet vízszintesen a betonban. A bevibrált területek fedjék át egymást. Az egyes pontokon történő tömörítés ideje a beton állagától, vastagságától és a fej méretétől függően 5-15

másodperc legyen. Általánosságban elmondható, hogy megfelelő a bevibrálás, ha nincs több buborék a vibrátorfej körül, illetve a beton felülete egyenletessé válik. Mindig függőlegesen, gyors mozdulattal húzzuk ki a fejet, hogy a beton kitölthesse a vibrátorfej helyét és a vibráció ne hagyjon nyomot a beton felszínén. Ne kapcsoljuk ki a motort amíg a fej nincs a beton szintje fölött.

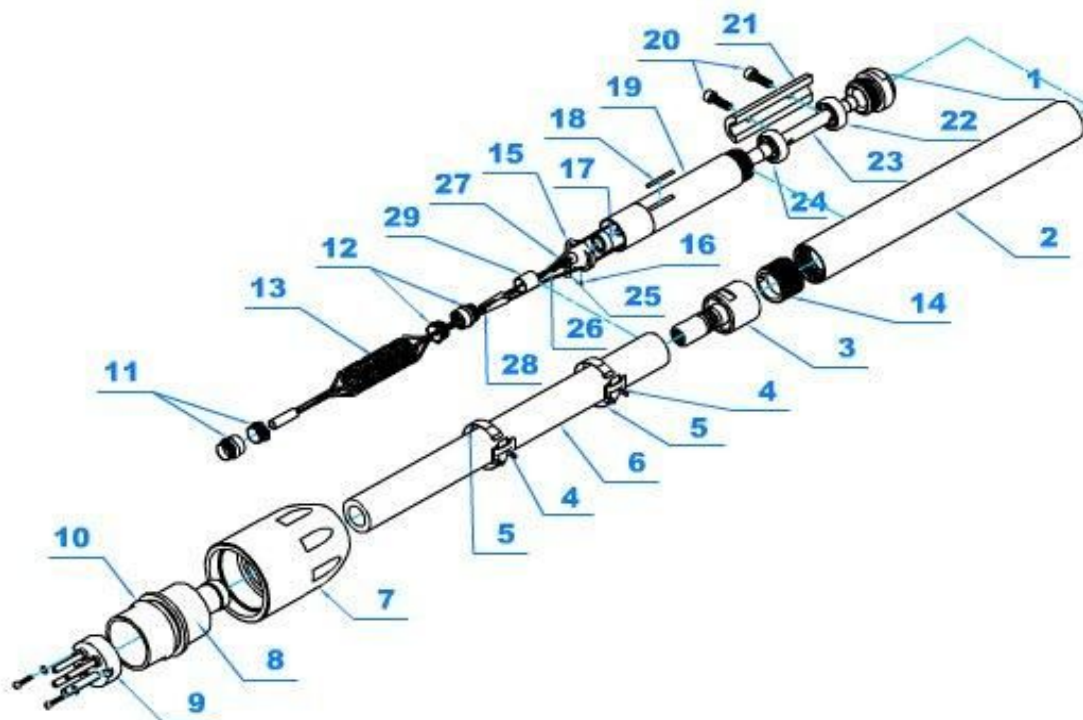
Sűrűn vasalt szerkezetek esetén elővigyázatosan kell dolgozni a fej és/vagy a rugalmas tengely vasak közé történő beszorulását megelőzendő. Kerülni kell a fejnek a zsaluzattal történő érintkezését is. A beton túlvibrálása a különböző alkotóelemek sűrűség szerinti elhelyezkedését eredményezi, ezért csak a szükséges mértékig szabad a beton bevibrálni. A rugalmas tengely hosszát az elvégzendő feladathoz megfelelően kell kiválasztani. A használat során kerülni kell a tengely nagy mértékű hajlítását és a meghajtómotort olyan helyzetben kell tartani, hogy a kihajtásnál se törjön a tengely túlzottan.

A betonban történő mozgatás során fellépő kopás miatt a fejek átmérője és hossza csökken. Az alábbi táblázatból kiolvasható a fejek eredeti átmérője és hossza.

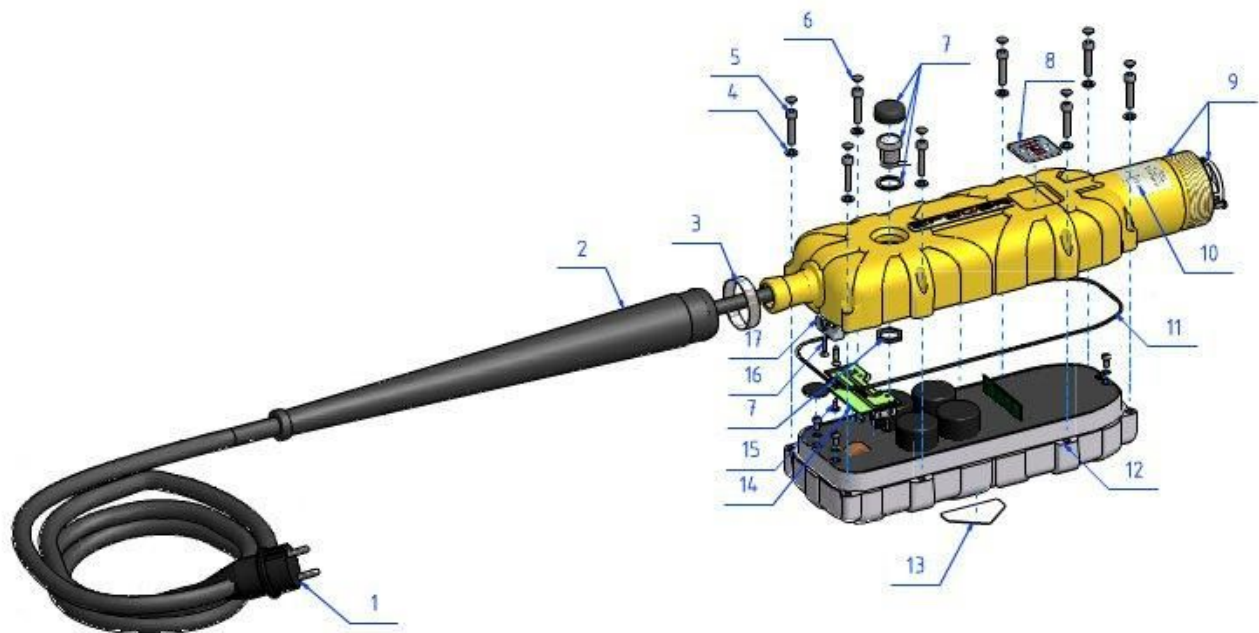
Fej típusa	Eredeti átmérő / minimális átmérő (mm)	Eredeti hossz / minimális hossz (mm)
MB 3	36 / 34,5	350 / 345
MB 5	50 / 48	400 / 395
MB 6	58 / 56	430 / 420
MB 7	65 / 63	336 / 330

A minimális átmérő elérése esetén a házat ki kell cserélni. A minimális hossz méret elérése esetén a vibrátorfej záróelemét kell cserélni.

MB vibrátorfejek robbantott rajz



ENAR SPYDER beépített frekvenciaváltós merülő betonvibrátor motor (230 V) robbantott rajz



T O M I D Ó
K F T